

v100NX

全新 Ku-Ka 双频段
GEO/MEO/LEO 1m 海上 VSAT 终端



支持 Ku-Ka 双频段

v100NX Ku-Ka 双波段天线, 可通过简易的部件更换可从 Ku 波段转换至 Ka 波段天线, 及可同样从Ka转换至Ku波段天线。特质的反射板和天线罩皆可接收Ku/Ka卫星频率, 并确保两个波段的最好的性能。

支持 Ka 5代星 2.5 GHz 宽带

v100NX Ku-Ka 双波段天线, 可通过简易的部件更换可从 Ku 波段转换至 Ka 波段天线, 及可同样从Ka转换至Ku波段天线。特质的反射板和天线罩皆可接收Ku/Ka卫星频率, 并确保两个波段的最好的性能。

NX 系列天线, 均采用标准模块化组件

所有NX 系列天线均使用标准化模块化组件, 使其构造简易, 减少配件的数量。因此, 考虑到后续的维修及检测时, 服务商无需准备各型号天线的配件及提高了移动时的便利。而且减少部件不足而多次上船时间和费用。

GEO (静轨道) / MEO (中轨道) / LEO (低轨道) 卫星的适用

100NX 天线是一款前位的产品。考虑到未来卫星产业的发展及通过卫星技术实现6G的未来方案及成本, 我公司在研发初期开始把 GEO/MEO/LEO 适用作为最基本的环节, 并通过我们在海事卫星通讯天线上的常年技术积累, 终于完成Nx系列天线。

单根同轴电缆

考虑到船舶停留短暂时间及多根电缆线带来的成本, 把原有的 Tx、Rx, 供电的3根缆线集成及减少为一根电缆线来实现所有的功能。体现出了Nx系列产品的简易而方便, 降低成本的研发初衷。

全新的 AptusNX 软件

简易, 方便, 人性化是我们此次开发Nx产品的初衷。不仅在上述的硬件上, 我们在使用软件上追求了人性化的改变。全新的集成式 M&C 平台, Web 用户界面, 天线全方位控制系统, 操作简易化, 天线自行诊断系统等让调试及使用者更加方便及简单。

v100NX

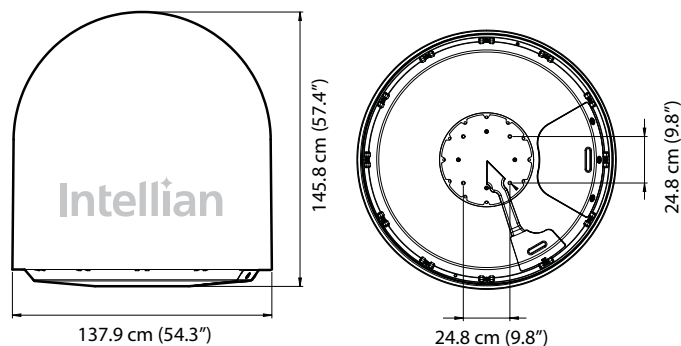
全新 Ku-Ka 双频段
GEO/MEO/LEO 1m 海上 VSAT 终端

技术规格

甲板上装置	
天线罩高度	145.8 厘米/57.4 英寸
天线罩直径	137.9 厘米/54.3 英寸
反射器直径	105 厘米/41.3 英寸
重量	113 千克/249.1 磅
方位角范围	无限制
俯仰范围	-20° 至 115°
水平转动范围	± 37°
稳定精度	船体运动最为剧烈时的最大误差为 0.2°
电机制动系统	动态制动系统
发射频率	13.75~14.5 GHz Ku 频段
发射增益	在 14.25 GHz 下为 42.0 dBi (不含天线罩)
接收频率	10.7~12.75 GHz Ku 频段
接收增益	在 11.7 GHz 下为 40.7 dBi (不含天线罩)
G/T	在 12.75 GHz 下 > 20.0 dB/K (晴天, 30° 仰角)
BUC 功率	8W、16W、25W (可选)
LNB	Intellian PLL LNB
极化	线极化, 交叉及同极化
天线电缆	单根 50ohm 同轴电缆, 用于从 ACU 到 ADU 的发射、接收、FSK、基准信号和电力传输

天线控制装置	
尺寸(宽 x 深 x 高)	43.1 厘米 x 41.1 厘米 x 4.4 厘米/17 英寸 X 16.1 英寸 X 1.7 英寸
重量	5.2 千克/11.5 磅
显示	OLED 显示屏
罗经接口	NMEA2000、NMEA0183
双天线转换	支持
Modem接口	以太网端口/RS-232C、-422C/I/O 控制台
调制解调器协议	iDirect、Comtech、SatLink、Hughes、GILAT、Newtec
Wi-Fi 操作	支持 (带无线网卡)
管理端口	支持
Intellian LAN 端口	支持
电源要求	100~240 VAC, 50~60Hz, 4A

系统尺寸



系统结构图



系统结构图(双天线)

